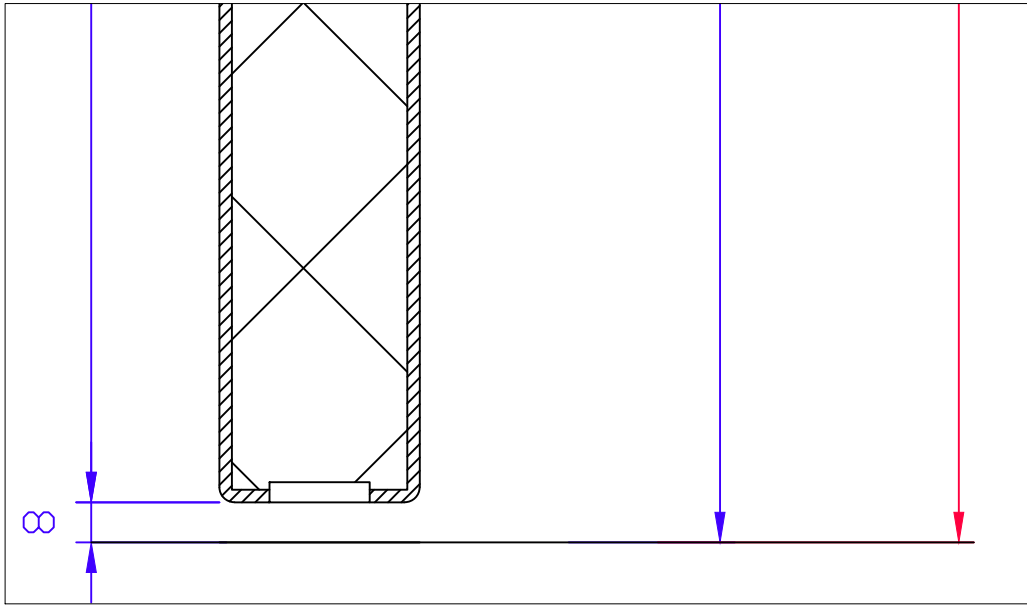
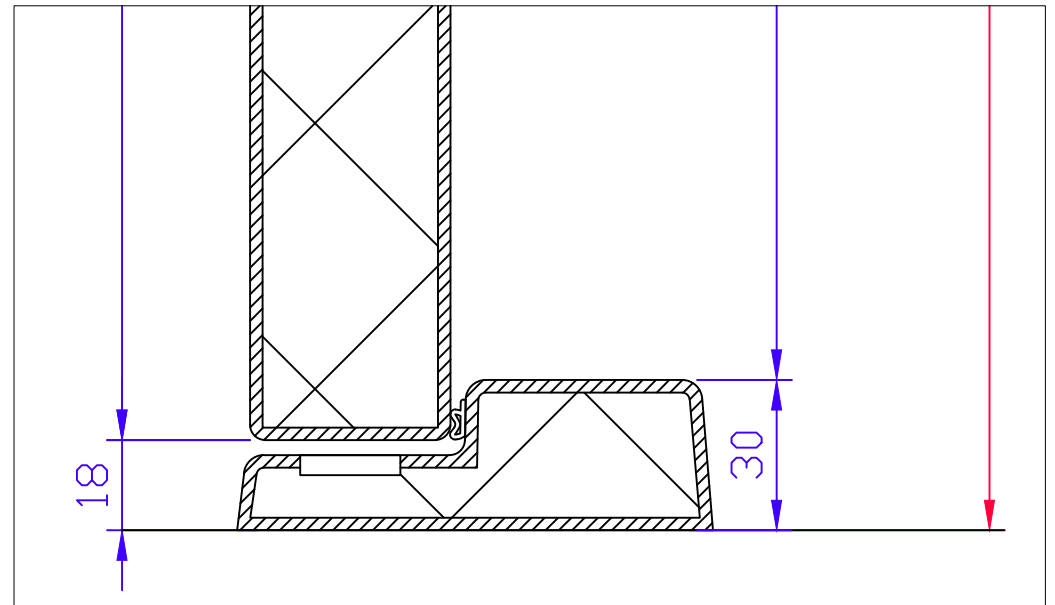


ESIMERKKEJÄ KYNNYSVAIHTOEHDOISTA PALO-OVIIN

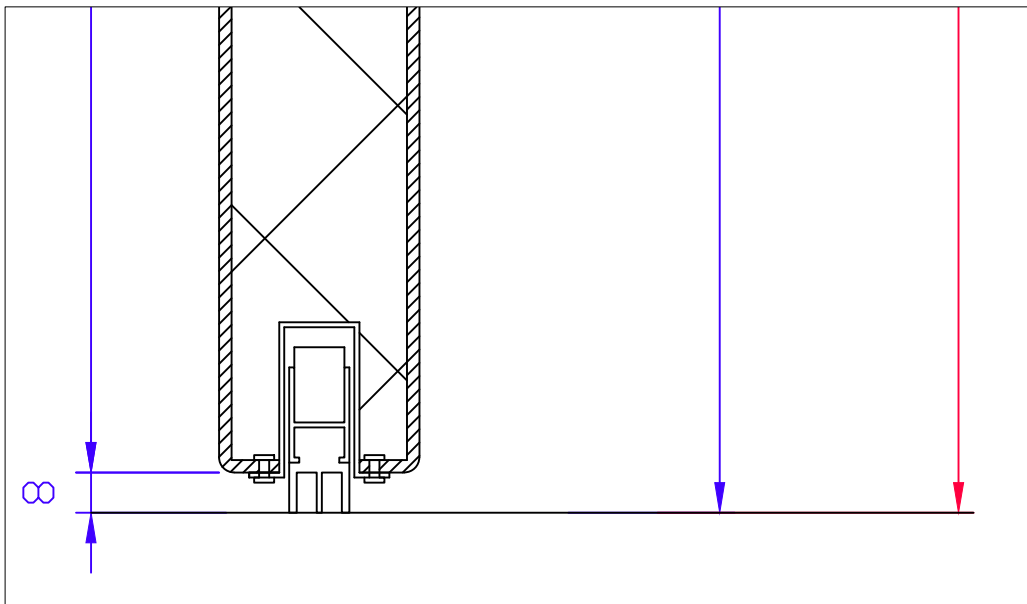
ILMAN KYNNYSTÄ



LUJITEMUOVIKYNNYS



MEKAANINEN, LASKEUTUVA TIIVISTEKYNNYS



RST-KYNNYS

